

## LB8-UM06E Głośnik w obudowie 6W, metalowy, kwadrat



LB8-UM06E to uniwersalny i niedrogi głośnik w obudowie o mocy 6 W do odtwarzania komunikatów głosowych i muzyki tła. Przeznaczony do instalacji 100 V z wyborem odczepu mocy, co umożliwi regulację poziomu dźwięku odpowiednio do potrzeb danego obszaru. Solidna, a jednocześnie estetycznie zaprojektowana metalowa obudowa zapewnia ochronę w miejscach, gdzie istnieje ryzyko wandalizmu.

### Funkcje

#### Zastosowanie do dźwiękowych systemów ostrzegawczych

Głośniki do dźwiękowych systemów ostrzegawczych są specjalnie skonstruowane do zastosowań w budynkach, gdzie jakość działania systemów emisji słownych instrukcji ewakuacyjnych jest obwarowana odpowiednimi przepisami. Głośnik LB8-UM06E jest przeznaczony do stosowania w dźwiękowych systemach ostrzegawczych, posiada certyfikat EN 54-24 i spełnia wymogi brytyjskiej normy BS 5839-8.

#### Zabezpieczenia

Głośnik posiada wbudowane zabezpieczenie zapewniające, że uszkodzenia pożarowe nie spowodują awarii podłączonych obwodów. W ten sposób zostaje zachowana integralność systemu, co zapewnia poprawną pracę pozostałych głośników w innych strefach i dalszą możliwość informowania o sytuacji.

#### Złącza

Głośniki wyposażone są w ceramiczny zespół zacisków, bezpiecznik termiczny i odporne na wysoką temperaturę okablowanie.

- ▶ Przeznaczony do odtwarzania mowy i muzyki
- ▶ Wytrzymała obudowa metalowa
- ▶ Certyfikat EN 54-24
- ▶ Zgodność z normą BS 5839-8

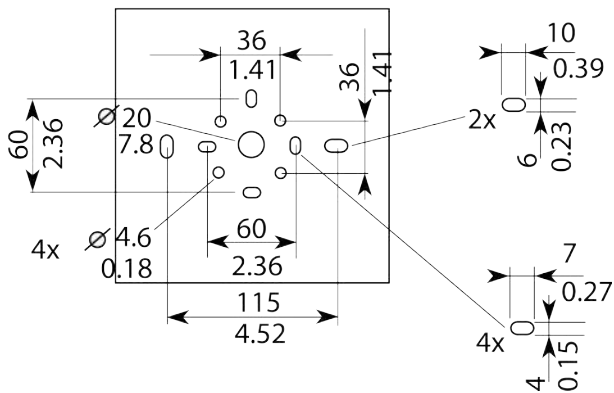
### Certyfikaty i homologacje

Wszystkie głośniki firmy Bosch są skonstruowane w sposób pozwalający na zapewnienie nieprzerwanej emisji dźwięku o mocy znamionowej przez 100 godzin, co jest zgodne z wymaganiami IEC 268-5 (PHC). Firma Bosch opracowała specjalny test symulujący wystąpienie dodatniego sprzężenia akustycznego (ang. Simulated Acoustical Feedback Exposure, SAFE), aby pokazać, że jej głośniki są w stanie emitować bez uszkodzenia przez krótki czas moc dwa razy większą od swojej mocy znamionowej. Gwarantuje to niezawodność działania nawet w warunkach ekstremalnych, co prowadzi do większego zadowolenia klienta, zapewnia dłuższy okres eksploatacji urządzenia i mniejsze prawdopodobieństwo uszkodzenia lub obniżenia jakości reproduktowanego dźwięku podczas użytkowania.

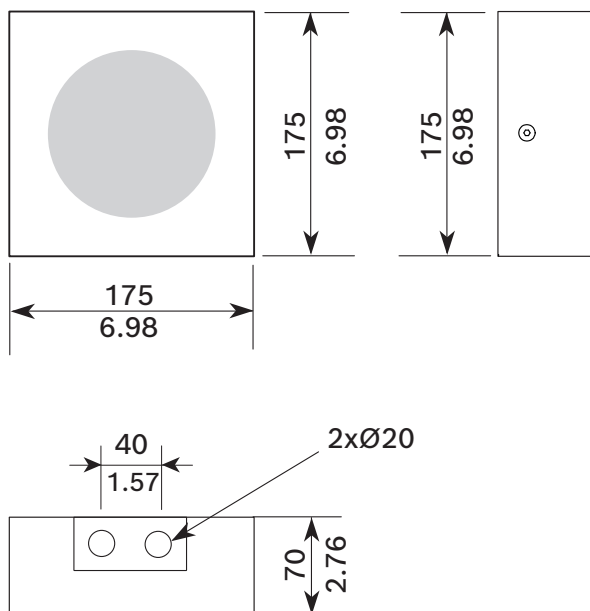
Bezpieczeństwo	Zgodnie z IEC/EN 62368-1
Ostrzeżenie	Zgodnie z EN 54-24 Zgodnie z BS 5839-8
Odporność na wodę i kurz	Zgodnie z IEC/EN 60529, IP21C

Region	Zgodność z przepisami/cechy jakości
Europa	DoP CE
Polska	CNBOP

### Uwagi dotyczące instalacji i konfiguracji



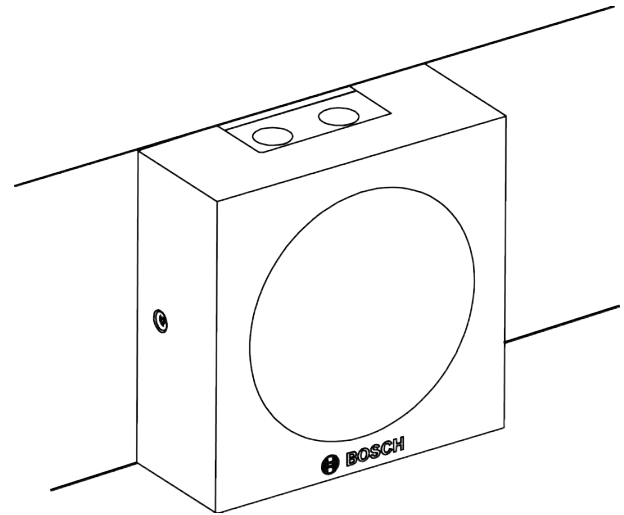
Wymiary montażowe w mm



Wymiary w mm

### Montaż

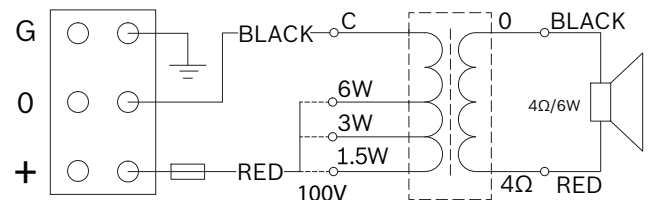
Obudowa jest przeznaczona do montażu powierzchniowego. Tylna część obudowy głośnika umożliwia dopasowanie otworów montażowych lub montaż z wykorzystaniem puszek montażowych typu U40/50 lub MK. Tylna część obudowy posiada również w górnej części otwory do wyłamania, służące do przeprowadzenia kabli połączeniowych.



Montaż powierzchniowy

### Zespół zacisków

Obudowa posiada 3-stykowy zespół ceramicznych zacisków śrubowych wraz z bezpiecznikiem termicznym do łączenia przelotowego okablowania (w tym uziemienia). Ma również 3 odczepy na uzwojeniu pierwotnym transformatora dopasowującego, które umożliwiają uzyskanie odpowiednio maksimum, połowy i jednej czwartej mocy znamionowej głośnika (w krokach co 3 dB).



Schemat połączeń

### Zawartość zestawu

Liczba	Składnik
1	LB8-UM06E Głośnik 6W w metalowej kwadratowej obudowie
1	Skrócona instrukcja instalacji

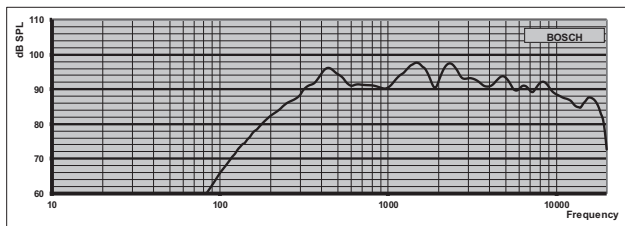
### Parametry techniczne

#### Właściwości elektryczne\*

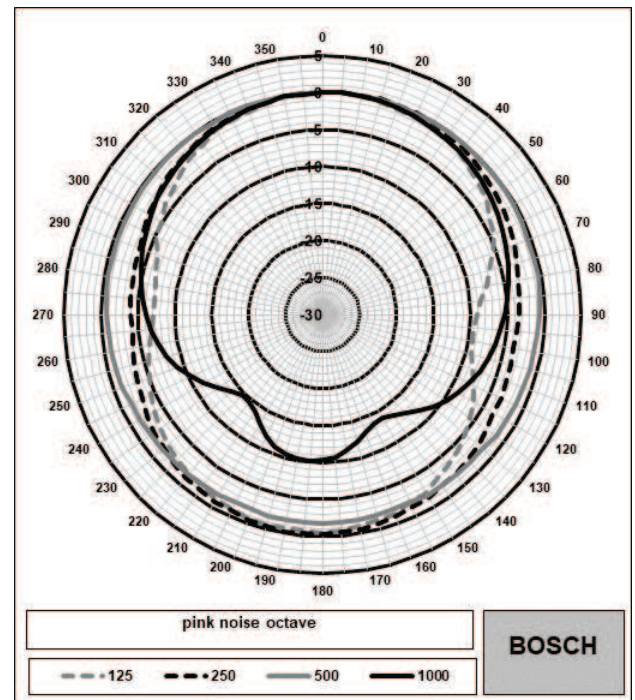
Moc znamionowa (W)	6 W
--------------------	-----

Odczepy transformatora na linii 100 V (W)	6 W; 3 W; 1,5 W
Czułość (1 W, 1 m, oktawa 1 kHz) (dB)	93 dB
Czułość (1 W, 4 m, 100 Hz - 10 kHz) (dB)	79 dB
Poziom ciśnienia akustycznego (moc znamionowa, 1 m, oktawa 1 kHz) (dB)	101 dB
Poziom ciśnienia akustycznego (moc znamionowa, 4 m, 100 Hz - 10 kHz) (dB)	87 dB
Pasma przenoszenia (-10 dB)	210 Hz - 18000 Hz
Coverage angle HxV (-6 dB, 1 kHz) (°)	185° x 185°
Coverage angle HxV (-6 dB, 4 kHz) (°)	110° x 110°
Wejściowe napięcie znamionowe (V)	100 V
Impedancja znamionowa na linii 100 V (Ω)	1667 Ω
Typ złącza	3-pin ceramic

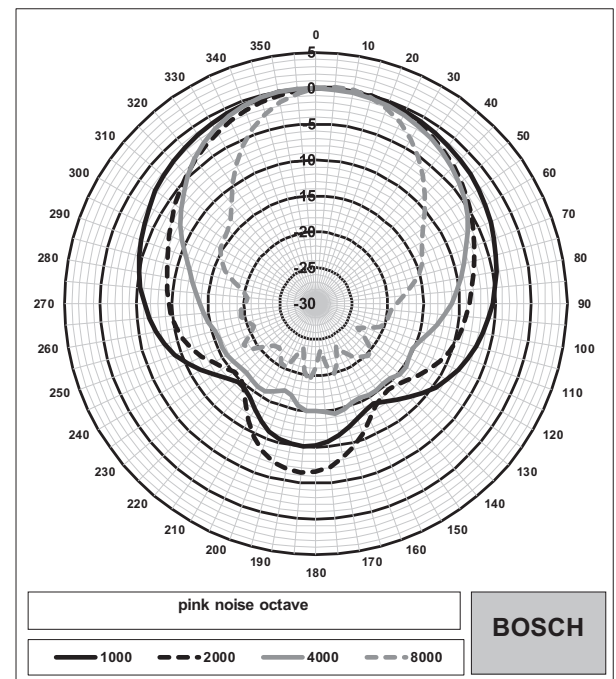
\* Parametry techniczne zgodnie z normą IEC 60268-5



Charakterystyka przenoszenia



Charakterystyka kierunkowości (niska częstotliwość)



Charakterystyka kierunkowości (wysoka częstotliwość)

#### Parametry mechaniczne

Wymiar (W x S x G) (mm)	175 mm x 175 mm x 70 mm
Wymiar (W x S x G) (cal)	6.98 in. x 6.98 in. x 2.76 in.
Masa (kg)	1.64 kg


Masa (lb)	3.61 lb
Kolor wg wzornika RAL	RAL 9003, biały
Średnica głośnika (mm)	104,6 mm
Średnica głośnika (cale)	4 cale
Masa magnesu (g)	170 g
Masa magnesu (uncje)	6 uncje

#### Warunki otoczenia

Temperatura pracy (°C)	-10 °C – 55 °C
Temperatura pracy (°F)	14 °F – 131 °F
Temperatura przechowywania (°C)	-40 °C – 70 °C
Temperatura przechowywania (°F)	-40 °F – 158 °F
Wilgotność względna robocza, bez skraplania (%)	0% – 95%

#### Uwaga:

- Dane techniczne otrzymane z pomiarów przeprowadzonych w komorze bezdechowej, w polu swobodnym
- Oś odniesienia jest prostopadła do środka przedniej osłony
- Płaszczyzna odniesienia jest prostopadła do środka osi odniesienia
- Płaszczyzna pozioma jest prostopadła do środka płaszczyzny odniesienia

 1438
Bosch Security Systems BV Torenallee 49, 5617 BA Eindhoven, the Netherlands 20 1438-CPR-0729
EN 54-24:2008  Loudspeaker for voice alarm systems for fire detection and fire alarm systems for buildings  Cabinet loudspeaker 6W metal square LB8-UM06E Type A DoP: LP032935v1

#### Informacje do zamówień

##### **LB8-UM06E Głośnik w obudowie 6W, metalowy, kwadrat**

Certyfikat EN 54-24, RAL 9003, biały.

Można zamawiać wyłącznie w kompletach po sześć sztuk, dostarczanych w jednym opakowaniu.

Numer zamówienia **LB8-UM06E | F.01U.377.176**

#### Reprezentowane przez:

**Europe, Middle East, Africa:**  
Bosch Security Systems B.V.  
P.O. Box 80002  
5600 JB Eindhoven, The Netherlands  
Phone: + 31 40 2577 284  
emea.securitysystems@bosch.com  
emea.boschsecurity.com

**Germany:**  
Bosch Sicherheitssysteme GmbH  
Robert-Bosch-Ring 5  
85630 Grasbrunn  
Germany  
www.boschsecurity.com